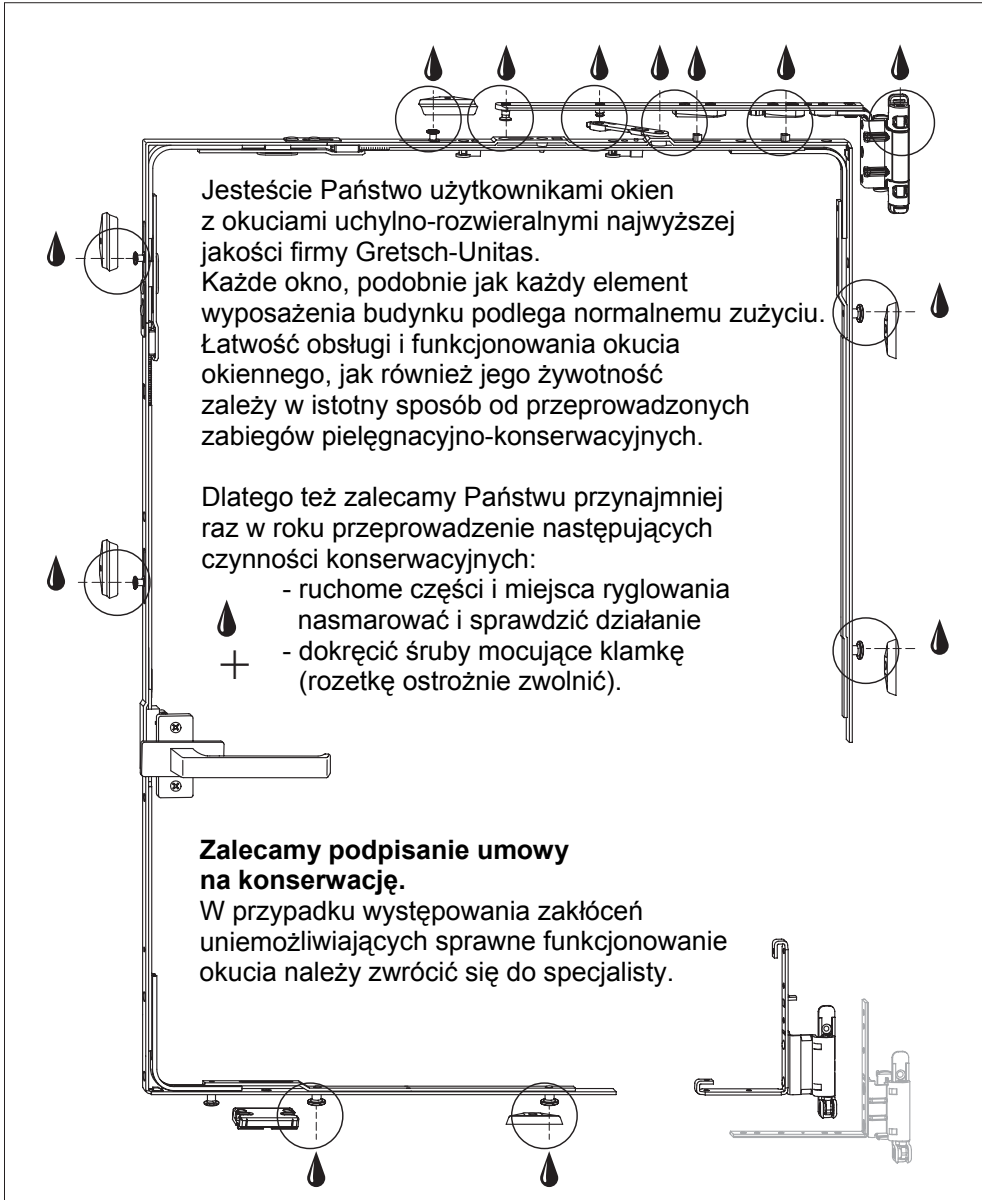
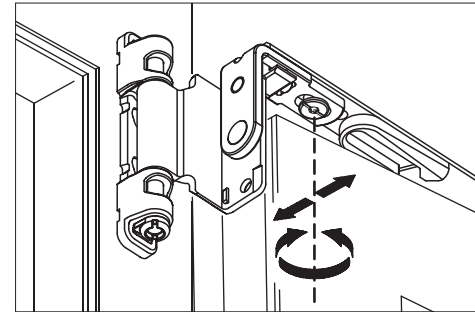


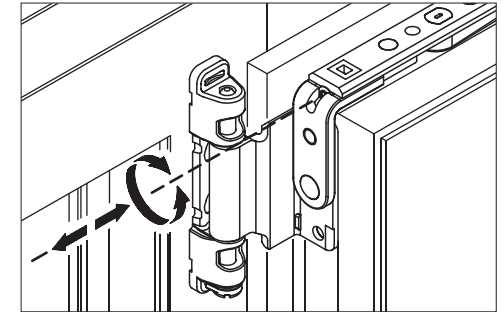
Okucia uchylno-rozwieralne UNI - JET



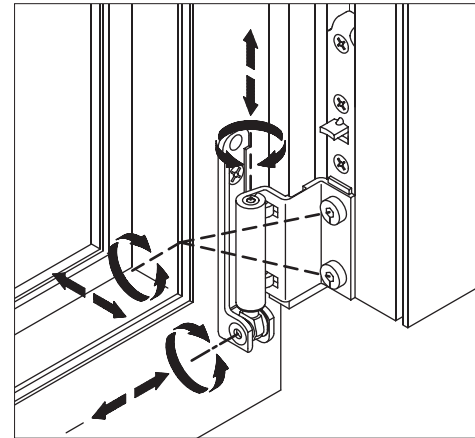
Zalecamy regularne sprawdzanie powierzchni zewnętrznej okna oraz oszklenia i usuwanie na bieżąco wszelkich szkód. Uszczelka nie może być malowana ani lakierowana.



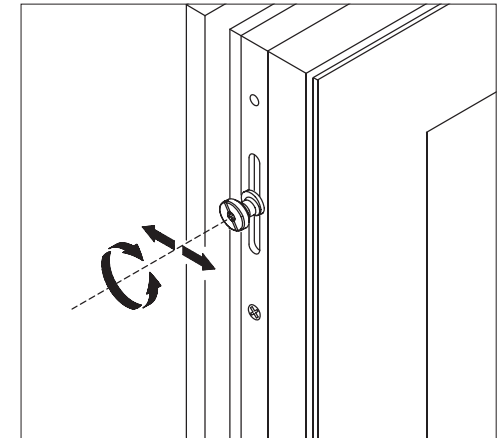
Ustawienie docisku skrzydła



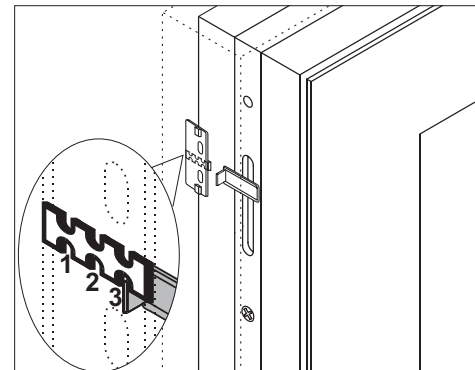
Boczne ustawienie skrzydła – rozwórka



Podniesienie skrzydła, ustawienie docisku
Boczne ustawienie skrzydła – zawias narożnikowy



Regulacja docisku skrzydła



Opcja: Stopniowany uchył. W pozycji uchylnej skrzydła, lekkie dociągnięcie skrzydła w stronę ramy i przesunięcie klamki w dół powoduje ustalenie skrzydła w wybranej pozycji uchylenia: 1, 2 lub 3.

Na rys. pokazano mechanizm zamontowany w pozycji bocznej. Możliwy jest również montaż w pozycji górnej.